

QUALITÄT MIT SYSTEM

# Avvolgicavi



Catalogo



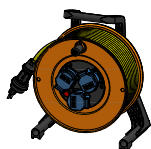
**GIFAS**  
ELECTRIC

07

## Avvolgicavi standard

Pagine 3 - 6

In plastica  
tipo 510



Pagina 3

In plastica  
tipo 530



Pagina 3

In gomma  
tipo 501



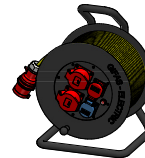
Pagina 4

In gomma  
tipo 502



Pagina 5

In gomma  
tipo 503



Pagina 6

## Avvolgicavi speciali

Pagine 7 - 10

In acciaio  
tipo 504



Pagina 7

In acciaio tipo  
505 (carrellato)



Pagina 8

In acciaio tipo  
506 (carrellato)



Pagina 9

Avvolgicavi con/  
senza contatto  
strichiante a  
spazzole



Pagina 10

## Avvolgicavi a ritorno automatico

Pagine 11 - 17

Tipo 520



Pagina 11

Tipo 521



Pagina 12

Tipo 527



Pagina 13

Tipo 523  
Tipo 524



Pagine 14 - 15

Tipo 526



Pagina 16

Tipo 525



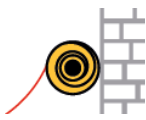
Pagina 17

## Avvertenze per l'installazione

### Avvolgicavi tubo per aria compressa e per acqua

Pagine 18 - 23

Avvertenze per  
l'installazione



Pagina 18

Tipo 583



Pagina 19

Tipo 584  
(FLEX)



Pagina 20

Tipo 584  
(SAFE)



Pagina 21

Tipo 585  
Tipo 587



Pagina 22

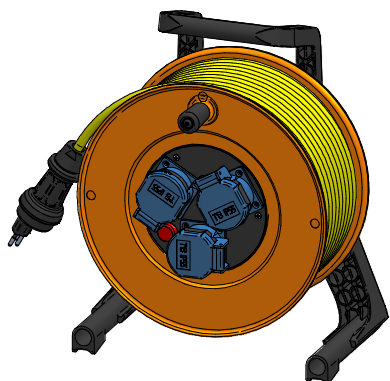
Tipo 588



Pagina 23

# Avvolgicavi in plastica tipo 510, 530

## Tipo 510



### Caratteristiche

- struttura portante e tamburo in plastica
- dispositivo di freno a pressione
- prese tipo 13 IP55
- struttura bilanciata – massima leggerezza
- con protezione termica

### Capacità

3×1.5mm<sup>2</sup>/30m

### Peso

circa 5kg

### Dimensioni

297×367×208 mm (L×A×P)

### Tipo 510, IP54

N° art.	Simboli di uscita	Uscita	Lunghezza cavo	Cavo Ø	Ingresso/ Spina
✓ 244628		3×T13	30m	3×1.5mm <sup>2</sup> Gifaflex	T13 stampata

Ulteriori combinazioni disponibili su richiesta. Tutti i componenti sono disponibili come ricambi.

## Tipo 530



### Caratteristiche

- telaio in tubo in acciaio massiccio, verniciato a polvere colore nero, corpo del tamburo in plastica
- dispositivo di freno a pressione
- prese tipo 13 IP55
- struttura bilanciata – massima leggerezza
- con protezione termica

### Capacità

3×1.5mm<sup>2</sup>

### N° art. 246022

20m

### N° art. 254701

33m

### Peso

circa 4.4kg

circa 6.1 kg

### Dimensioni (L×A×P)

235×320×165 mm

270×350×200 mm

### Tipo 530, IP55

N° art.	Simboli di uscita	Uscita	Lunghezza cavo	Cavo Ø	Ingresso/ Spina
✓ 246022		3×T13	20m	3×1.5mm <sup>2</sup> H07RN-F	T13 stampata
✓ 254701		3×T13	33m	3×1.5mm <sup>2</sup> H07RN-F	T13 stampata

con protezione termica

✓ Disponibile in stock, salvo venduto

## Tipo 501



### Caratteristiche

- corpo del tamburo massiccio, in gomma dura senza alogeni, completamente isolato
- telaio in tubo in acciaio massiccio, nero verniciato a polvere
- freno interno a cuneo
- elevata resistenza meccanica, ai raggi UV e agli agenti atmosferici
- comodo da trasportare
- esente da manutenzione, resistente agli urti e all'invecchiamento
- con protezione termica

### Capacità

- 3×1 mm<sup>2</sup>/30m
- 3×1.5 mm<sup>2</sup>/30m

### Peso

- senza cavo ca. 3.7kg

### Tipo 501, IP55

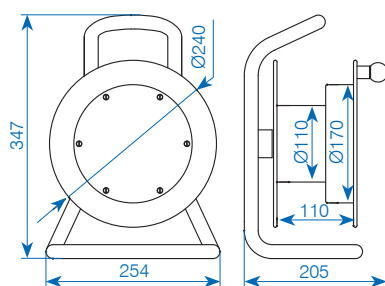
N° art.	Simboli di uscita	Uscita	Lunghezza cavo	Cavo Ø	Ingresso/Spina
✓ 244923		3×T13	30m	3×1 mm <sup>2</sup> Gifaflex	T13, stampata
✓ 244924		3×T13	25m	3×1.5 mm <sup>2</sup> Gifaflex	T13, stampata
✓ 244925		3×T23	30m	3×1.5 mm <sup>2</sup> Gifaflex	T23, stampata

### Tipo 501, IP44

072101		2×CEE 16/3	25m	3×1.5 mm <sup>2</sup> Proflex	CEE 16/3, montato
--------	--	------------	-----	----------------------------------	-------------------

066217 Avvolgicavo in gomma tipo 501 vuota (senza cavo ed elementi integrati)

Ulteriori combinazioni disponibili su richiesta. Tutti i componenti sono disponibili come ricambi.



### Possibilità di incidere l'avvolgicavo in gomma tipo 501, 502, 503

(Colori di scrittura: giallo = standard, bianco, blu)



Carattere di scrittura: SL513 (standard)



Carattere di scrittura: Impact  
(scrittura doppia)



Logo ➔ File obbligatorio del logo in dwg o dxf

✓ Disponibile in stock, salvo venduto

## Tipo 502



### Caratteristiche

- corpo del tamburo massiccio, in gomma dura senza alogeni, completamente isolato
- telaio in tubo in acciaio massiccio, nero verniciato a polvere
- freno interno a cuneo
- elevata resistenza meccanica, ai raggi UV e agli agenti atmosferici
- comodo da trasportare
- esente da manutenzione, resistente agli urti e all'invecchiamento
- con protezione termica

### Capacità

- 3×1.5mm<sup>2</sup>/50m
- 5×1.5mm<sup>2</sup>/40m
- 5×2.5mm<sup>2</sup>/33m

### Peso

- senza cavo ca. 4kg

### Tipo 502, IP55

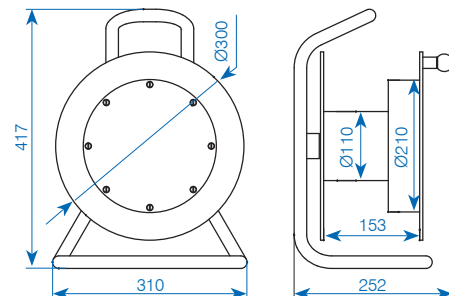
N° art.	Simboli di uscita	Uscita	Lunghezza cavo	Cavo Ø	Ingresso/Spina
✓ 244939		3×T13	35m	3×1.5mm <sup>2</sup> Gifaflex	T13, stampata
✓ 244940		3×T13	50m	3×1.5mm <sup>2</sup> Gifaflex	T13, stampata
227788		3×T15	35m	5×1.5mm <sup>2</sup> Gifaflex	T15, montato
227789		3×T23	35m	3×1.5mm <sup>2</sup> Gifaflex	T23, montato
227790		3×T23	50m	3×1.5mm <sup>2</sup> Gifaflex	T23, montato

### Tipo 502, IP44

092885		1×CEE 16/5	30m	5×1.5mm <sup>2</sup> Gifaflex	CEE 16/5, montato
092886		2×CEE 16/5	30m	5×2.5mm <sup>2</sup> Gifaflex	CEE 16/5, montato
✓ 227766		1×T23 1×T25 2×CEE 16/5	30m	5×2.5mm <sup>2</sup> Gifaflex	CEE 16/5, montato

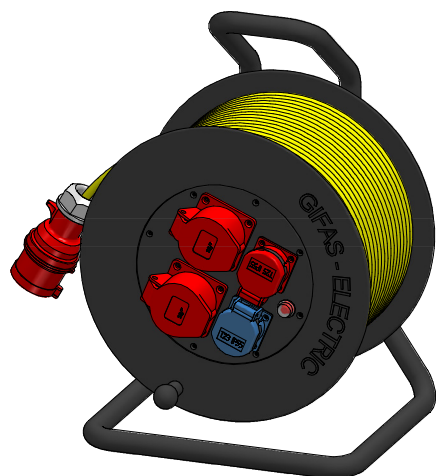
066218 Avvolgicavo in gomma dura tipo 502 vuota (senza cavo ed elementi integrati)

Ulteriori combinazioni disponibili su richiesta. Tutti i componenti sono disponibili come ricambi.



✓ Disponibile in stock, salvo venduto

## Tipo 503



### Caratteristiche

- corpo del tamburo massiccio, in gomma dura senza alogeni, completamente isolato
- telaio in tubo in acciaio massiccio, nero verniciato a polvere
- freno interno a cuneo
- elevata resistenza meccanica, ai raggi UV e agli agenti atmosferici
- comodo da trasportare
- esente da manutenzione, resistente agli urti e all'invecchiamento
- con protezione termica

### Capacità

- 3×1.5 mm<sup>2</sup>/80 m
- 5×1.5 mm<sup>2</sup>/70 m
- 5×2.5 mm<sup>2</sup>/50 m
- 5×4.0 mm<sup>2</sup>/33 m
- 5×6.0 mm<sup>2</sup>/25 m

### Peso

- senza cavo circa 5.5 kg

### Tipo 503, IP55

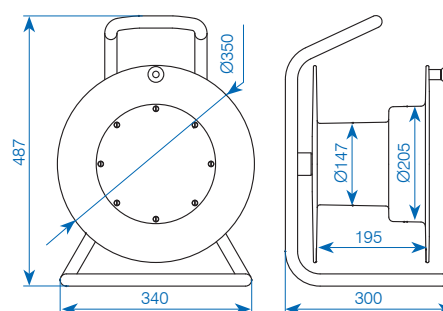
N° art.	Simboli di uscita	Uscita	Lunghezza cavo	Cavo Ø	Ingresso / Spina
227791		4×T23	70 m	3×2.5 mm <sup>2</sup> Gifaflex	T23, montato

### Tipo 503, IP44

✓ 227767		1×T23 1×T25 2×CEE 16/5	50 m	5×2.5 mm <sup>2</sup> Gifaflex	CEE 16/5, montato
✓ 227768		2×T25 2×CEE 16/5	50 m	5×2.5 mm <sup>2</sup> Gifaflex	CEE 16/5, montato
088496		1×CEE 32/5	30 m	5×4 mm <sup>2</sup> Gifaflex	CEE 32/5, montato
✓ 072121		2×CEE 32/5	30 m	5×4 mm <sup>2</sup> Gifaflex	CEE 32/5, montato
072122		2×CEE 32/5	25 m	5×6 mm <sup>2</sup> Gifaflex	CEE 32/5, montato

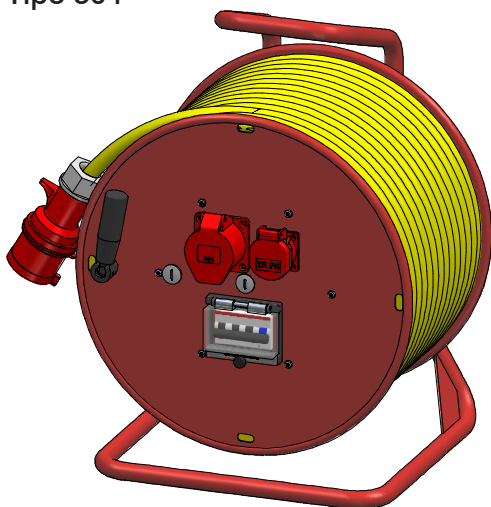
065951	Avvolgicavo in gomma dura tipo 503 completamente vuoto/predisposto per avvolgimento di cavo				
128059	Avvolgicavo tipo 503 carrellato, zincato, tamburo Ø180 mm, vuoto (senza cavo ed elementi integrati)				

Ulteriori combinazioni disponibili su richiesta. Tutti i componenti sono disponibili come ricambi.



✓ Disponibile in stock, salvo venduto

## Tipo 504



### Caratteristiche

- carrello e tamburo in tubolare d'acciaio verniciato a polvere
- albero e tubo interno in acciaio inox A2
- comodo da trasportare
- colore standard RAL 3020
- struttura evoluta, modello stabile

### Capacità

- 5×2.5mm<sup>2</sup>/80m
- 5×4mm<sup>2</sup>/60m
- 5×6mm<sup>2</sup>/50m
- 5×10mm<sup>2</sup>/35m

### Peso

- senza cavo circa 11 kg



### Tipo 504, IP44

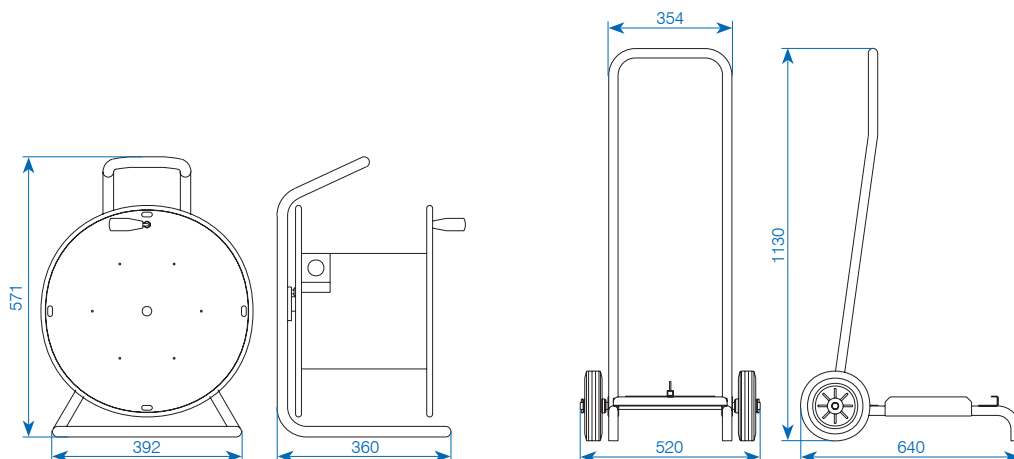
N° art.	Simboli di uscita	Uscita	Lunghezza cavo	Cavo Ø	Ingresso/Spina
227792		1×T25 1×CEE 16/5 1×FI/LS 4-16A/30mA	50m	5×4mm <sup>2</sup> Gifaflex	CEE 32/5, montato
060862		1×CEE 32/5 con protezione termica	50m	5×4mm <sup>2</sup> Gifaflex	CEE 32/5, montato
056405		2×CEE 32/5 con protezione termica	40m	5×6mm <sup>2</sup> Gifaflex	CEE 32/5, montato
✓ 056407		2×CEE 32/5 con protezione termica	50m	5×6mm <sup>2</sup> Gifaflex	CEE 32/5, montato

### Tipo 504, IP55

056424		1×CEE 63/5	35m	5×10mm <sup>2</sup> Proflex	CEE 63/5, montato
--------	--	------------	-----	--------------------------------	----------------------

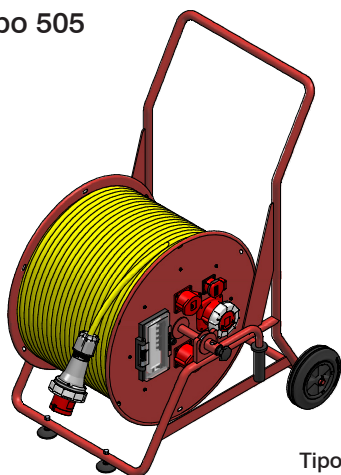
- ✓ 072050 Carrello da trasporto per avvolgicavo tipo 504 verniciato a polvere in colore nero/ con 2 ruote in gomma dura Ø200mm

Ulteriori combinazioni disponibili su richiesta. Tutti i componenti sono disponibili come ricambi.



✓ Disponibile in stock, salvo venduto

## Tipo 505



### Caratteristiche

- colore RAL 3020
- carrello stabile in tubolare d'acciaio
- corpo del tamburo su cuscinetti a sfera, in lamiera d'acciaio
- doppie maniglie ripiegabili per un agevole azionamento del tamburo, fissate assialmente al tamburo stesso
- baricentro basso
- dorato di ruote in gomma

### Capacità

- 5×6mm<sup>2</sup>/100m
- 5×10mm<sup>2</sup>/80m
- 5×16mm<sup>2</sup>/60m

### Peso

- senza cavo circa 24 kg

### Tipo 505, IP44

N° art.	Simboli di uscita	Uscita	Lunghezza cavo	Cavo Ø	Ingresso/Spina
092888		1×CEE 32/5 con protezione termica	80m	5×6mm <sup>2</sup> Gifaflex	CEE 32/5, montato
056408		2×CEE 32/5 con protezione termica	80m	5×6mm <sup>2</sup> Gifaflex	CEE 32/5, montato
056414		1×CEE 32/5 1×CEE 63/5 1×FI/LS 4-32A/30mA 1×LS 3-63A 10kA	80m	5×10mm <sup>2</sup> Proflex	CEE 63/5, montato

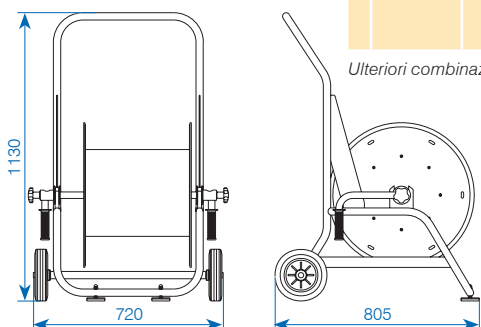
### Tipo 505, IP55

056415		1×CEE 63/5 1×LS 3-63A 10kA	60m	5×10mm <sup>2</sup> Proflex	CEE 63/5, montato
056417		1×CEE 63/5 1×LS 3-63A 10kA	80m	5×10mm <sup>2</sup> Proflex	CEE 63/5, montato
056418		1×CEE 63/5 1×LS 3-63A 10kA	50m	5×16mm <sup>2</sup> Proflex	CEE 63/5, montato
056419		1×CEE 63/5 1×LS 3-63A 10kA	60m	5×16mm <sup>2</sup> Proflex	CEE 63/5, montato
018496	Tamburo in lamiera acciaio rosso tipo 505, con manici, completo senza carrello				
220860	Tamburo tipo 505 in lamiera acciaio rosso con maniglie di trasporto e telaio, 1 foro per CEE 63/5, portata max. 100m 5×10mm <sup>2</sup>				

### Tipo 505, IP44, FI+LS

227794		1×T25 1×CEE 16/5 1×CEE 32/5 1×CEE 63/5 1×FI 4-63A/30mA 1×FI 3-16A/30mA 1×FI 3-32A/30mA	50m	5×10mm <sup>2</sup> Proflex	CEE 63/5, montato
--------	--	--	-----	--------------------------------	-------------------

Ulteriori combinazioni disponibili su richiesta. Tutti i componenti sono disponibili come ricambi.





# Avvolgicavi in acciaio tipo 506 (carrellato)

## Tipo 506



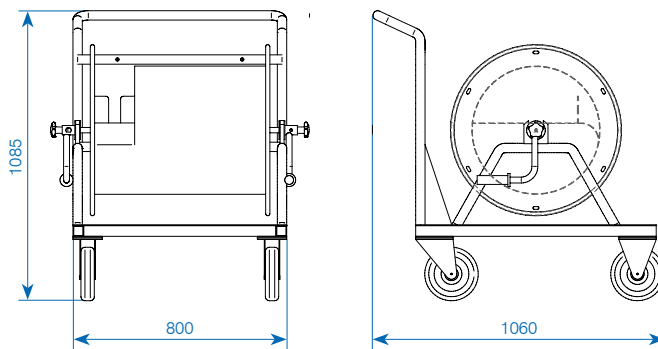
### Caratteristiche

- colore RAL 3020
- carrello stabile in tubolare d'acciaio
- corpo del tamburo su cuscinetti a sfera, in lamiera d'acciaio
- doppie maniglie ripiegabili per un agevole azionamento del tamburo, fissate assialmente al tamburo stesso
- baricentro basso
- dorato di ruote in gomma

### Tipo 506, IP55

N° art.	Simboli di uscita	Uscita	Lunghezza cavo	Cavo Ø	Ingresso / spina	Carrello
156354		Presa 1×CEE 125/5	50m	5×25 mm <sup>2</sup> Euroflex	CEE 125/5	4 rotoli
114369		Presa 1×CEE 125/5	45m	5×35 mm <sup>2</sup> EPR/PUR	CEE 125/5	4 rotoli
136938		1×CEE 125/5	50m	5×35 mm <sup>2</sup> EPR/PUR	CEE 125/5	4 rotoli

Ulteriori combinazioni disponibili su richiesta.



## Tipo 515 con contatto strichiante a spazzole



### Caratteristica qualitative

- con contatti striscianti a spazzole
- telaio in tubo in acciaio massiccio, nero verniciato a polvere
- elevata resistenza meccanica
- comodo da trasportare
- con protezione termica

### Capacità

- 3×1.5 mm<sup>2</sup>/50m
- 5×1.5 mm<sup>2</sup>/35m

### Peso

- senza cavo ca. 3.8kg

### Tipo 518, IP55

N° art.	Contatto strichiante a spazzole	Uscita	Lunghezza cavo	Cavo Ø	Ingresso/Spina
227795	3-poli 16A	Presa T13	35m/3m	3×1.5 mm <sup>2</sup> Gifaflex	T12, montato
227796	3-poli 16A	Presa T13	50m/3m	3×1.5 mm <sup>2</sup> Gifaflex	T12, montato
✓ 187537	3-poli 16A				vuota, senza cavo

## Tipo 518 con tamburo ausiliario (senza contatto strichiante a spazzole)



### Caratteristiche

- corpo del tamburo massiccio, in gomma dura senza alogeni
- telaio massiccio in acciaio, blu
- freno di stazionamento esterno, esente da manutenzione
- resistente agli urti e all'invecchiamento
- elevata resistenza meccanica
- resistente agli agenti chimici
- ai raggi UV e agli agenti atmosferici
- accessori in dotazione di pregio e testati
- con protezione termica

### Capacità

- 3×1.5 mm<sup>2</sup>/90m
- 5×2.5 mm<sup>2</sup>/40m

### Peso

- senza cavo circa 7.5kg

### Tipo 518, IP55

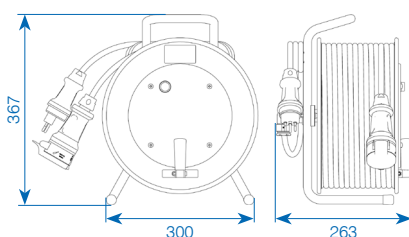
N° art.	Tamburo principale	Tamburo ausiliario	Modello
227893	55 m/3×1.5 mm <sup>2</sup> Presa T13	5 m/3×1.5 mm <sup>2</sup> spina T13	Gifaflex Tamburo ausiliario trascinato

### Tipo 518, IP44

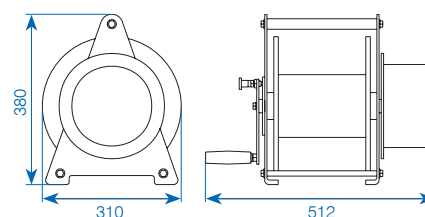
028495	35 m/5×2.5 mm <sup>2</sup> Presa CEE 16/5	5 m/5×2.5 mm <sup>2</sup> spina CEE 16/5	Proflex Tamburo ausiliario trascinato
--------	--	---	---------------------------------------

Ulteriori combinazioni disponibili su richiesta.

### Tipo 515



### Tipo 518



✓ Disponibile in stock, salvo venduto

# Avvolgicavi a ritorno automatico tipo 520

## Tipo 520 (9000)



### Caratteristiche

- avvolgicavo a ritorno automatico accessorato, con staffa a parete orientabile
- corpo esterno in plastica, resistente agli urti
- dispositivo di arresto del cavo a cremagliera inseribile ogni 50 cm, facile da arrestare
- protezione on disgiuntore termico
- lunghezza di estensione da 5 a 7 m
- anello collettore da 2 a 3 poli
- tensione massima 230V
- grado di protezione IP42
- norme: IEC1242

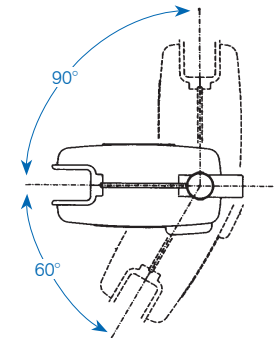
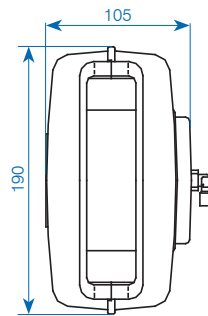
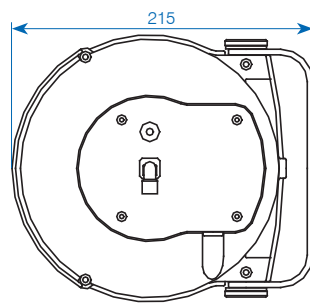
### Avvertenze per l'installazione

Adatto per:

- montaggio a parete
- montaggio a pavimento (corpo del rullo fissato con staffa)
- montaggio a soffitto (corpo del rullo fissato con staffa)

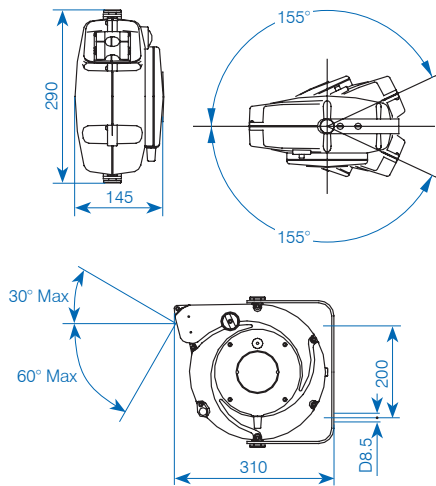
Illustrazione delle opzioni di installazione: vedere pagina 18.

N° art.	Numero di poli	Sezione	Lunghezza cavo arrotolato	Potenza Arrotolato	Potenza Svolto
✓ 058047	3	1.0mm <sup>2</sup>	6 m + 1.0m libero	1'100W	1'600W
✓ 058049	3	1.5mm <sup>2</sup>	5 m + 1.0m libero	1'400W	1'900W



✓ Disponibile in stock, salvo venduto

## Tipo 521 (XF)



### Caratteristiche

- avvolgicavo a ritorno automatico accessorizzato, preimpostato, con staffa di fissaggio orientabile
- corpo esterno chiuso in plastica, resistente agli urti
- dispositivo di arresto del cavo a cremagliera inseribile ogni 50 cm, facilmente arrestabile
- con protezione termica da 2 a 3 poli
- cavo speciale nero (estremità con taglio piatto, senza giunto di accoppiamento)
- lunghezza di estensione da 3 a 14 m
- anello collettore da 1 a 8 poli 10A, possibile anche 20A
- tensione massima 500V
- grado di protezione IP42/ con cappuccio tipo di protezione IP43
- norme: IEC1242
- colore anima a partire dal modello a 7 poli: nero

### Avvertenze per l'installazione

Adatto per:

- montaggio a parete
- montaggio a pavimento (corpo del rullo fissato con staffa)
- montaggio a soffitto (corpo del rullo fissato con staffa)

Illustrazione delle opzioni di installazione: vedere pagina 18.

### Protezione termica

La versione con protezione termica è possibile solo con 230V. Deve essere montato un ponte tra i morsetti. Per gli allacciamenti a 4 o 5 poli la termoprotezione termica può essere usata soltanto tramite un disgiuntore esterno (protezione). Il presupposto a questo proposito è tuttavia un cavo a 6 o 7 poli.

### Accessori

Per ridurre l'infiltrazione di sporco durante l'introduzione dal cavo è disponibile come accessorio un cappuccio (soffietto di protezione). Esso può essere montato in un secondo tempo e aumenta il grado di protezione a IP43.

N° art.	Numero di poli	Sezione	Lunghezza cavo arrotolato	Potenza arrotolato	Potenza svolto	Protezione
✓ 037942	1	6.0 mm <sup>2</sup>	12.5m + 1.5m libero			no
039732	1	16.0 mm <sup>2</sup>	8.5m + 1.5m libero			no
✓ 050984 <sup>1</sup>	2	1.0 mm <sup>2</sup>	14.0m + 1.5m libero	900W	1'400W	si
✓ 035034	3	1.0 mm <sup>2</sup>	12.5m + 1.5m libero	900W	1'400W	si
✓ 035063	3	1.5 mm <sup>2</sup>	10.0m + 1.5m libero	1'200W	1'800W	si
040385*	3	2.5 mm <sup>2</sup>	7m + 1.5m libero	1'900W	2'500W	si
045221	4	1.5 mm <sup>2</sup>	8.0m + 1.5m libero	1'400W	1'900W	no
036871	5	1.0 mm <sup>2</sup>	7.5m + 1.5m libero	1'000W	1'500W	no
✓ 035182	5	1.5 mm <sup>2</sup>	5.5m + 1.5m libero	1'400W	1'900W	no
041457	7	1.0 mm <sup>2</sup>	6.0m + 1.5m libero			no

<sup>1</sup> Grado di protezione aumentato IP55 disponibile

\* contatti striscianti rinforzati 20A

Altre versioni su richiesta. Maggiore grado di protezione IP65 disponibile. Vari tipi sono disponibili anche con cavo rinforzato (H07RN-F), tensione di esercizio 750V.

Accessori / pezzi di ricambio	
✓ 044663	Cappuccio

✓ Disponibile in stock, salvo venduto

# Avvolgicavi a ritorno automatico tipo 527 (AL)

## Tipo 527 (AL)



### Caratteristiche

- alloggiamento in alluminio pressofuso, verniciato in nero
  - dispositivo di arresto del cavo a cremagliera inseribile ogni 50 cm, facilmente arrestabile
  - lunghezza di estensione da 12 a 27 m\*
  - doppio contatto di terra
  - collettore con anelli in ottone e spazzole speciali a bassissima caduta di tensione
  - tensione di isolamento del collettore rotante 2.5kV
  - tensione massima 500V
  - temperatura ambiente -5°C / +50°C
  - fornito senza cavo sul lato di alimentazione
  - grado di protezione IP42
  - opzionalmente con SAFETY-Return
- \*versione più piccola (senza SAFETY-Return) disponibile su richiesta

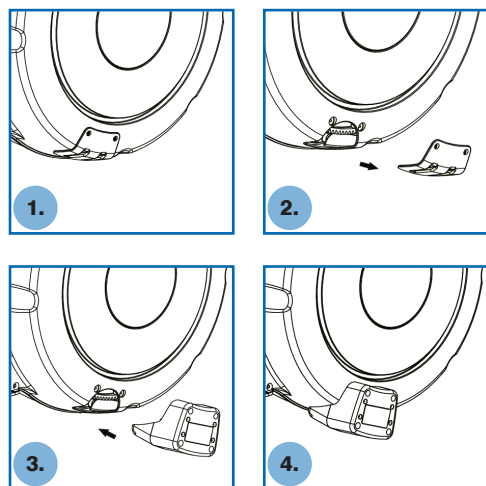
### Avvertenze per l'installazione

Adatto per:

- montaggio a parete
- montaggio a pavimento (corpo del rullo fissato con staffa)
- montaggio a soffitto (corpo del rullo fissato con staffa)

Illustrazione delle opzioni di installazione: vedere pagina 18.

N° art.	Poli	Sezione	Lunghezza cavo arrotolato	Potenza arrotolato	Potenza svolto
✓ 250575	3	1.5mm <sup>2</sup>	20m + 2.0m libero	1'100W	1'800W
✓ 250576	3	2.5mm <sup>2</sup>	17m + 2.0m libero	2'000W	3'000W
✓ 250577	5	1.5mm <sup>2</sup>	15m + 2.0m libero	1'500W	2'200W
✓ 250578	5	2.5mm <sup>2</sup>	10m + 2.0m libero	2'000W	3'000W



### SAFETY-Return

Il SAFETY-Return consente di riavvolgere lentamente il cavo, evitando così pericolosi contraccolpi se il cavo scivola dalla mano dell'operatore.

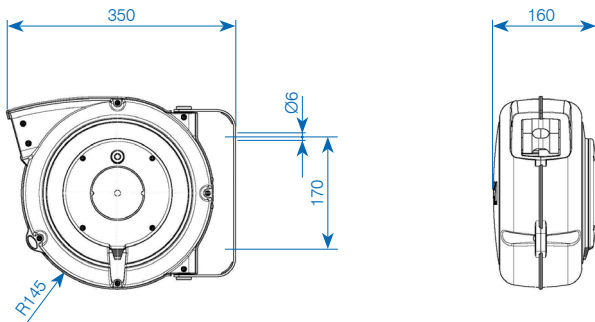


N° art. 250667

Accessori / pezzi di ricambio	
✓ 026118	Set di bloccaggio per avvolgicavo per montaggio a soffitto (installazione fissa)
✓ 250667	Dispositivo di sicurezza SAFETY-Return

✓ Disponibile in stock, salvo venduto

## Tipo 523 (4000)



### Caratteristiche

- avvolgicavo a ritorno automatico accessorizzato, preimpostato, con staffa di fissaggio orientabile
- corpo esterno chiuso in plastica, resistente agli urti
- dispositivo di arresto del cavo a cremagliera inseribile ogni 50 cm, facilmente arrestabile
- morsettiera sul lato guida dei cavi
- pacchetto rinforzato di anelli collettori per esigenze maggiori con doppi contatti di terra
- con protezione termica
- lunghezza di estensione da 8 a 17 m
- anello collettore da 1 a 5 poli 10A
- tensione di esercizio max. 500V
- grado di protezione IP40
- norma: IEC1242

### Avvertenze per l'installazione

Adatto per:

- montaggio a parete
- montaggio a pavimento (corpo del rullo fissato con staffa)
- montaggio a soffitto (corpo del rullo fissato con staffa)

Illustrazione delle opzioni di installazione: vedere pagina 18.

### Protezione termica

La versione con protezione termica è possibile solo con 230V. Deve essere montato un ponte tra i morsetti.

Per gli allacciamenti a 4 o 5 poli la protezione termica può essere usata soltanto tramite un disgiuntore esterno (protezione). Il presupposto a questo proposito è tuttavia un cavo a 6 o 7 poli.

N° art.	Poli	Sezione	Lunghezza cavo arrotolato	Potenza arrotolato	Potenza svolto	Protezione termica
✓ 021016	1	6.0mm <sup>2</sup>	15 m + 1.0 m libero			no
✓ 021020	3	1.5mm <sup>2</sup>	14 m + 1.0 m libero	1'200W	1'800W	si
✓ 021021	3	2.5mm <sup>2</sup>	9 m + 1.0 m libero	1'900W	2'500W	si
✓ 021023	5	1.5mm <sup>2</sup>	8 m + 1.0 m libero	1'400W	1'900W	no

Altre versioni su richiesta. Vari tipi sono disponibili anche con cavo rinforzato (H07RN-F), tensione di esercizio 750V. Rivolgetevi a noi per le vostre richieste.

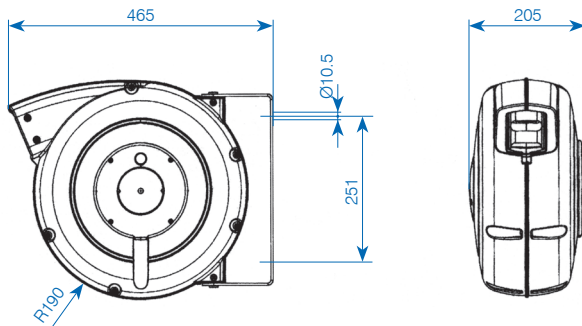
N° art.	Poli	Sezione	Lunghezza cavo arrotolato	Commento
192566	(4×(2×))	0.15mm <sup>2</sup>	11 m + 1.0 m libero	Cavo Ethernet (CAT 6)

### Accessori/pezzi di ricambio

- ✓ 024246 Dispositivo da fissaggio a soffitto per avvolgicavo

# Avvolgicavi a ritorno automatico tipo 524

## Tipo 524 (7000)



### Caratteristiche

- avvolgicavo a ritorno automatico accessorizzato, preimpostato, con staffa di fissaggio orientabile
- corpo esterno chiuso in plastica, resistente agli urti
- molla di ritorno in acciaio speciale, impostata di fabbrica sulla trazione continua, arresto regolabile
- morsettiera sul lato guida dei cavi
- pacchetto rinforzato di anelli collettori per esigenze maggiori con doppi contatti di terra
- lunghezza di estensione da 15 a 25 m
- anello collettore da 1 a 5 poli 10A
- tensione di esercizio max. 500V
- grado di protezione IP42
- norma: IEC1242

### Avvertenze per l'installazione

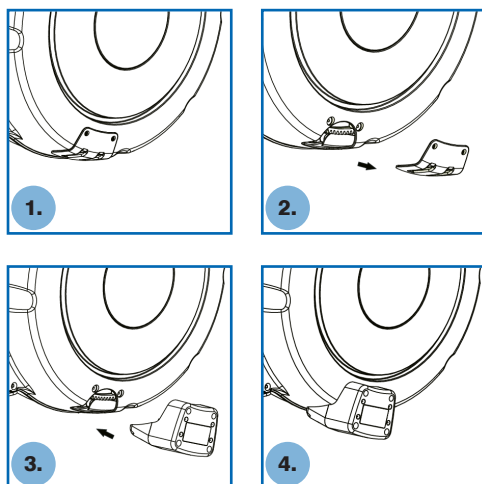
Adatto per:

- montaggio a parete
- montaggio a pavimento (corpo del rullo fissato con staffa)
- montaggio a soffitto (corpo del rullo fissato con staffa)

Illustrazione delle opzioni di installazione: vedere pagina 18.

N° art.	Numero di poli	Sezione	Lunghezza cavo arrotolato	Potenza arrotolato	Potenza svolto
021024	1	16.0 mm <sup>2</sup>	20 m + 2.0 m libero		
✓ 021026	3	1.5 mm <sup>2</sup>	25 m + 2.0 m libero	1'100 W	1'800 W
✓ 021027	3	2.5 mm <sup>2</sup>	20 m + 2.0 m libero	2'000 W	3'000 W
✓ 021030	5	1.5 mm <sup>2</sup>	20 m + 2.0 m libero	1'500 W	2'200 W
✓ 021031	5	2.5 mm <sup>2</sup>	15 m + 2.0 m libero	2'000 W	3'000 W

Altre versioni su richiesta. Vari tipi sono disponibili anche con cavo rinforzato (H07RN-F), tensione di esercizio 750V. Rivolgetevi a noi per le vostre richieste.



### SAFETY-Return

Il SAFETY-Return consente di riavvolgere lentamente il cavo, evitando così pericolosi contraccolpi se il cavo scivola dalla mano dell'operatore.

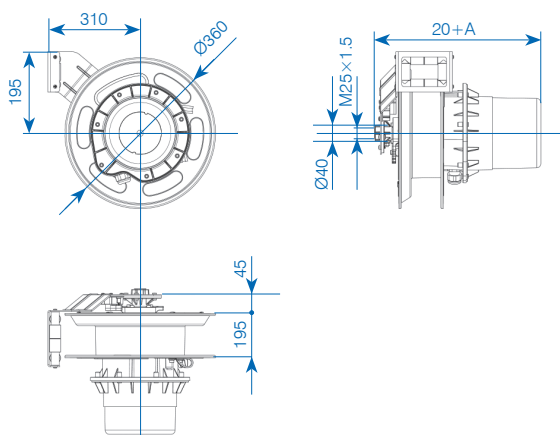


N° art. 211865

Accessori / pezzi di ricambio	
✓ 026118	Set di bloccaggio per avvolgicavo per montaggio a soffitto (installazione fissa)
✓ 211865	Dispositivo di sicurezza SAFETY-Return

✓ Disponibile in stock, salvo venduto

## Tipo 526 (1400)



### Caratteristiche

- avvolgicavo a ritorno automatico accessorizzato, e preimpostato (staffe non incluse, devono essere ordinate a parte).
- modello robusto, adatto per uso industriale, modello aperto in alluminio acciaio, anodizzato, Bocca guida cavo in alluminio
- montaggio diretto a parete o con speciale supporto orientabile
- con speciale trazione a molla, molla in acciaio speciale ad alta resistenza
- con speciale trazione a molla, molla in acciaio speciale ad alta resistenza
- collettori da 20, 50 E 100A
- lunghezza di estensione fino a max. 20m
- possibilità di anello collettore da 1 A 12 poli
- tensione di esercizio max. 400V
- grado di protezione IP65
- testato secondo EN 61242, EN 61316
- colore anima a partire dal modello a 8 poli: nero
- cavo H05 VV-F nero

### Avvertenze per l'installazione

Adatto per:

- montaggio a parete
- montaggio a pavimento (Richiesto l'articolo 137845)
- montaggio a soffitto (Richiesto l'articolo 137845)

Illustrazione delle opzioni di installazione: vedere pagina 18.

Gli avvolgicavi a ritorno automatico vengono forniti di fabbrica con impostazione a trazione continua. Su richiesta con dente di arresto, questo deve essere comunicato al momento dell'ordine.

N° art.	Poli	Sezione	Lunghezza cavo arrotolato	Potenza arrotolato	Potenza svolto	max. carico sull'anello collettore	Dimensioni (disegno in alto)		
							A	B	C
✓ 146614	3	2.5mm <sup>2</sup>	20m + 2m lib.	2'000W	3'500W	20A	360mm	105mm	350mm
✓ 146617	5	2.5mm <sup>2</sup>	15m + 2m lib.	7'000W	10'000W	50A	360mm	105mm	350mm
✓ 140217	5	4.0mm <sup>2</sup>	8m + 2m lib.	11'000W	15'000W	50A	360mm	105mm	350mm

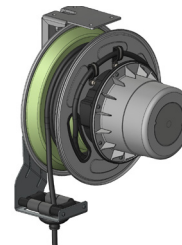


N° art. 137845



N° art. 139016

Esempio montaggio a soffitto



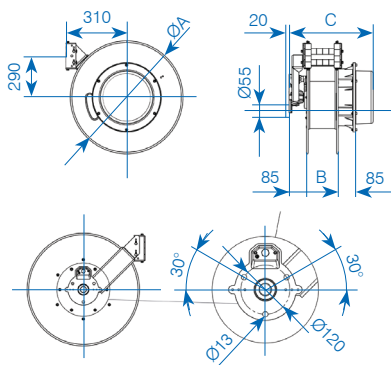
### Accessori / pezzi di ricambio

- ✓ 137845 Supporto fisso da parete/soffitto/pavimento
- ✓ 139016 Staffa da parete orientabile



# Avvolgicavi a ritorno automatico tipo 525

## Tipo 525 (1700)



### Caratteristiche

- avvolgicavo a ritorno automatico accessorizzato, e preimpostato
- modello robusto, adatto per uso industriale, modello aperto in alluminio acciaio, anodizzato
- montaggio diretto a parete o con speciale supporto orientabile
- con speciale trazione a molla, molla in acciaio speciale ad alta resistenza
- possibilità di anello collettore da 1 a 25 poli
- tensione di esercizio max. 500V
- grado di protezione IP65
- testato secondo EN 61242, EN 61316
- colore anima a partire dal modello a 7 poli: nero
- opzionalmente con SAFETY-Return

### Avvertenze per l'installazione

Adatto per:

- montaggio a parete
- montaggio a pavimento (Richiesto l'articolo 016123)
- montaggio a soffitto (Richiesto l'articolo 016123)

Illustrazione delle opzioni di installazione: vedere pagina 18.

Gli avvolgicavi a ritorno automatico vengono forniti di fabbrica con impostazione a trazione continua. Il dispositivo di arresto può essere facilmente attivato prima della messa in esercizio.

La fornitura avviene comprensiva di ca. 2.5 m di linguetta di allacciamento all'ingresso di rete e con 2 m di cavo esterno (cavo speciale nero, estremità con taglio piatto, senza giunto di accoppiamento) in qualità H05VV-F. vari tipi sono disponibili con cavo rinforzato (H07RN-F).

N° art.	Poli	Sezione	Lunghezza cavo arrotolato	Potenza arrotolato	Potenza svolto	Max. carico sull'anello collettore	Dimensioni (disegno in alto)		
							A	B	C
059712 <sup>1)</sup>	1	16.0mm <sup>2</sup>	30m + 2m lib.			60.0A	440mm	160mm	365mm
059714	3	2.5mm <sup>2</sup>	29m + 2m lib.	2'000W	3'500W	32.0A	440mm	160mm	365mm
✓ 014192	5	2.5mm <sup>2</sup>	20m + 2m lib.	7'000W	9'500W	32.0A	440mm	160mm	365mm
✓ 059715	5	2.5mm <sup>2</sup>	24m + 2m lib.	7'000W	9'500W	32.0A	440mm	160mm	365mm
013362	5	6.0mm <sup>2</sup>	15m + 2m lib.	17'000W	22'000W	60.0A	440mm	160mm	410mm
✓ 198346 <sup>2)</sup>	5	6.0mm <sup>2</sup>	15m + 2m lib.	17'000W	22'000W	60.0A	440mm	160mm	410mm

<sup>1)</sup> non è possibile per montaggio a soffitto

<sup>2)</sup> SAFETY-Return incluso



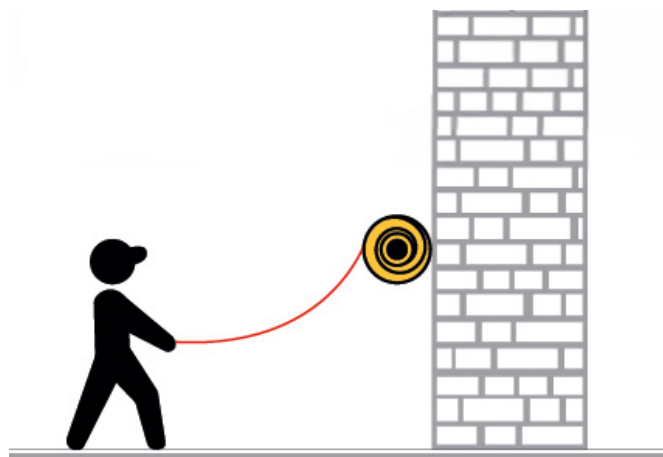
Accessori/pezzi di ricambio		
✓	059873	Staffa da parete orientabile (solamente per flangia Ø440 mm)
✓	016123	Supporto a parete/soffitto/pavimento per fissaggio fisso
✓	016871	Raccordo M25 nero
✓	016872	Pressacavo a riduzione M32-M25
✓	038208	Tubo di protezione flessibile in materiale sintetico nero
	189770*	Dispositivo di sicurezza SAFETY-Return

\*può essere montato solo durante la produzione dell'avvolgicavo, si prega di specificarlo al momento dell'ordine!

✓ Disponibile in stock, salvo venduto

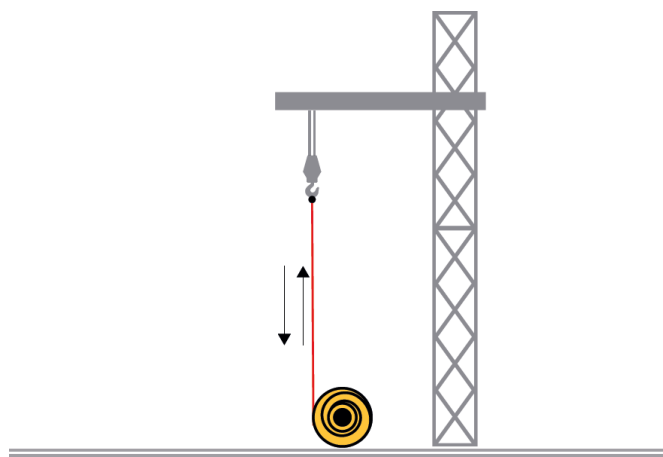
## Montaggio a parete

- avvolgicavo montato a parete
- orientabile
- non è necessario fissare il corpo dell'avvolgitore alla staffa di montaggio.



## Montaggio a pavimento

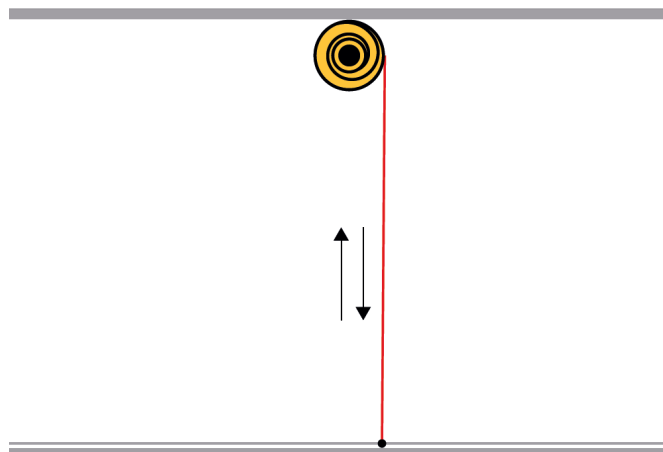
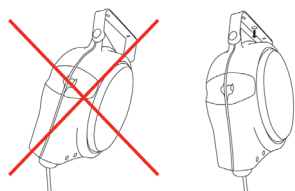
- avvolgicavo montato nella parte inferiore
- per l'installazione con una maggiore lunghezza del cavo e il relativo peso maggiore del cavo
- fissaggio del corpo dell'avvolgitore nella staffa di montaggio necessario



## Montaggio a soffitto

- avvolgicavo montato in alto
- per l'installazione con un numero ridotto di metri di cavo e il relativo peso minore
- fissaggio del corpo dell'avvolgitore nella staffa di montaggio necessario

In caso di montaggio al soffitto e quindi di uscita verticale del cavo / pull-up, il corpo del rullo viene fissato nella staffa di montaggio. Si prega di specificare al momento dell'ordine.

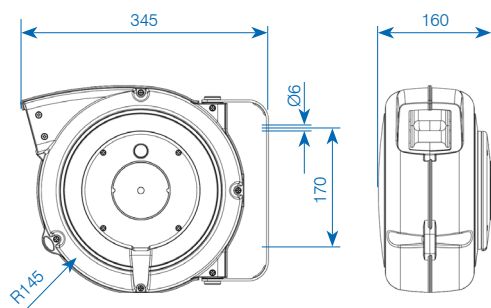


## Indicazione

Se la lunghezza e la sezione aumentano, aumenta il peso morto del cavo. Questo limita le opzioni di installazione dell'avvolgicavo.

# Avvolgitubi per aria e acqua fredda tipo 583

## Tipo 583 (804)



### Caratteristiche

- tubo flessibile KPU
- struttura in tecnopolimero
- staffa orientabile per il montaggio a parete o a soffitto
- corpo esterno chiuso in plastica, resistente agli urti, disponibile nei colori giallo, grigio e nero
- pressione max. 15 bar

### Avvertenze per l'installazione

Adatto per:

- montaggio a parete
- montaggio a pavimento (corpo del rullo fissato con staffa)
- montaggio a soffitto (corpo del rullo fissato con staffa)

Illustrazione delle opzioni di installazione: vedere pagina 18.

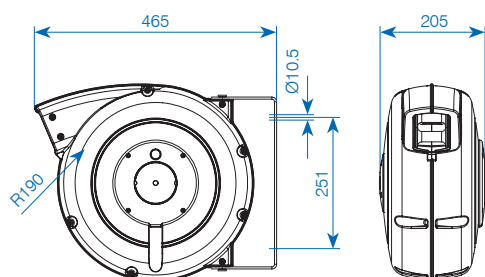
N° art.	Lunghezza del flessibile arrotolata	Interno-Ø	Congiunzione	Pressione	Colore
✓ 052496	9m + 1 m libero	8.0 mm	1/4"	15 bar	giallo

### Accessori / pezzi di ricambio

- ✓ 024246 Dispositivo da fissaggio a soffitto per avvolgicavo

✓ Disponibile in stock, salvo venduto

## Tipo 584 (FLEX)



### Caratteristiche

- avvolgitubo per aria e acqua fredda
- con molla di ritorno
- corpo in plastica blu, resistente agli urti (disponibile anche in giallo su richiesta)
- avvolgitore impostato in fabbrica con dispositivo di bloccaggio, adattabile a sempre sotto tensione
- pressione max. 15 bar
- tubo FLEX, molto flessibile, antistatico, non attira polvere e particelle di vernice
- opzionale con SAFETY-Return

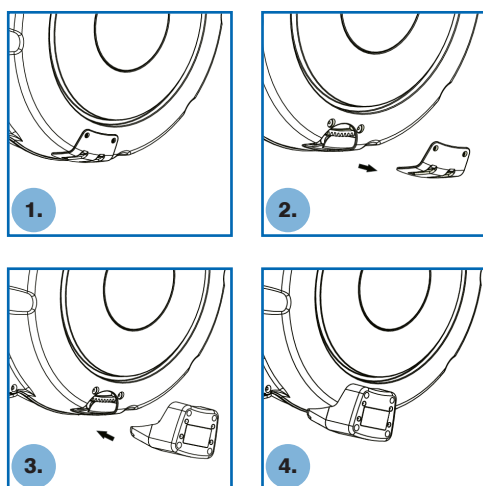
### Avvertenze per l'installazione

Adatto per:

- montaggio a parete
- montaggio a pavimento (corpo del rullo fissato con staffa)
- montaggio a soffitto (corpo del rullo fissato con staffa)

Illustrazione delle opzioni di installazione: vedere pagina 18.

N° art.	Lunghezza del flessibile arrotolata	Interno-Ø	Congiunzione	Pressione	Colore
✓ 250507	15m + 1.5m libero	8mm	1/4"	15 bar	blu
✓ 250508	15m + 1.5m libero	10mm	3/4"	15 bar	blu



### SAFETY-Return

Il SAFETY-Return consente di riavvolgere lentamente il tubo, evitando così pericolosi contraccolpi se il tubo scivola dalla mano dell'operatore.

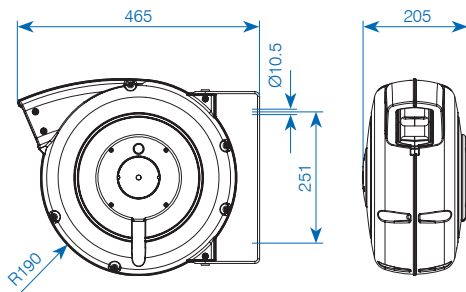


### Accessori/pezzi di ricambio

- ✓ 026118 Set di bloccaggio per avvolgicavo per montaggio a soffitto (installazione fissa)
- ✓ 250666 Dispositivo di sicurezza SAFETY-Return

# Avvolgitubi per aria e acqua fredda tipo 584 (SAFE)

## Tipo 584 (SAFE)



### Caratteristiche

- avvolgitubo per aria e acqua fredda
- con molla di ritorno
- alloggiamento in plastica nera, resistente agli urti
- avvolgitore impostato in fabbrica con dispositivo di bloccaggio, adattabile a sempre sotto tensione
- pressione max. 15 bar
- tubo KPU verde lime, altamente visibile, riduce il rischio di inciampare
- opzionale con SAFETY-Return

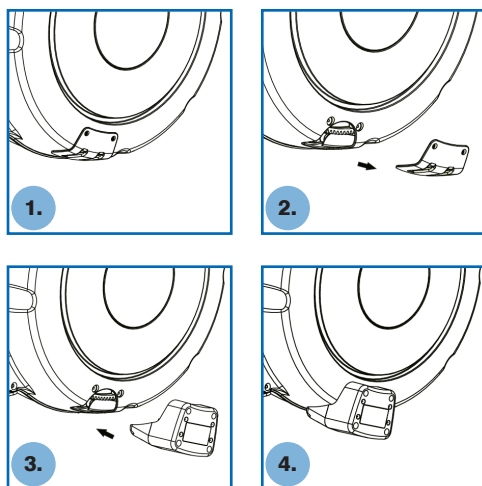
### Avvertenze per l'installazione

Adatto per:

- montaggio a parete
- montaggio a pavimento (corpo del rullo fissato con staffa)
- montaggio a soffitto (corpo del rullo fissato con staffa)

Illustrazione delle opzioni di installazione: vedere pagina 18.

N° art.	Lunghezza del flessibile arrotolata	Interno-Ø	Congiunzione	Pressione	Colore
✓ 250509	16 m + 1.5 m libero	8 mm	1/4"	15 bar	nero
✓ 250510	16 m + 1.5 m libero	10 mm	3/4"	15 bar	nero



### SAFETY-Return

Il SAFETY-Return consente di riavvolgere lentamente il tubo, evitando così pericolosi contraccolpi se il tubo scivola dalla mano dell'operatore.

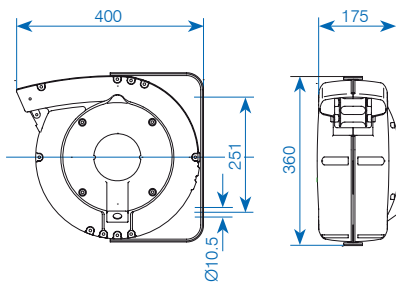


N° art. 250666

Accessori / pezzi di ricambio	
✓ 026118	Set di bloccaggio per avvolgitubo per montaggio a soffitto (installazione fissa)
✓ 250666	Dispositivo di sicurezza SAFETY-Return

✓ Disponibile in stock, salvo venduto

## Tipo 585 (813)



### Caratteristiche

- avvolgitubo per aria e acqua fredda
- modello di medie dimensioni, prestazioni migliorate, design attraente e chiuso
- alloggiamento in alluminio pressofuso, verniciato a fuoco in giallo
- avvolgitore impostato in fabbrica con dispositivo di bloccaggio, adattabile a sempre sotto tensione
- pressione max. 12 bar
- tubo flessibile in poliuretano
- staffa orientabile per il montaggio a parete o a soffitto

### Avvertenze per l'installazione

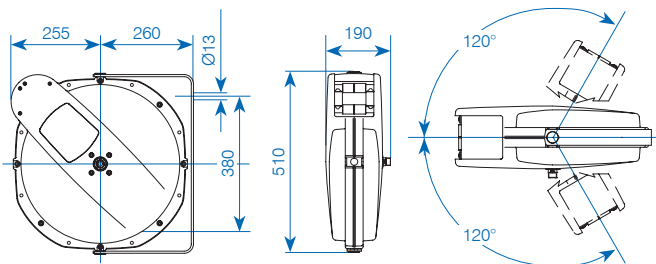
Adatto per:

- montaggio a parete
- montaggio a pavimento (corpo del rullo fissato con staffa)
- montaggio a soffitto (corpo del rullo fissato con staffa)

Illustrazione delle opzioni di installazione: vedere pagina 18.

N° art.	Lunghezza del flessibile arrotolata	Interno-Ø	Congiunzione	Pressione
✓ 039797	10m + 2m libero	8mm	1/4"	12 bar

## Tipo 587 (8800)



### Caratteristiche

- avvolgitubo per aria e acqua fredda
- design chiuso con resistenza ad alta pressione di 20 bar
- corpo di pressione in alluminio massiccio, verniciato a polvere, giallo
- dispositivo di arresto per la lunghezza del tubo desiderata
- giunto passante diritto in ottone/acciaio inox
- connessione di ingresso al giunto passante diritto
- tubo flessibile in poliuretano
- staffa orientabile per il montaggio a parete o a soffitto

### Avvertenze per l'installazione

Adatto per:

- montaggio a parete
- montaggio a pavimento (corpo del rullo fissato con staffa)
- montaggio a soffitto (corpo del rullo fissato con staffa)

Illustrazione delle opzioni di installazione: vedere pagina 18.

N° art.	Lunghezza del flessibile arrotolata	Interno-Ø	Congiunzione	Pressione
✓ 059284	15m + 1m libero	12.5mm	1/2"	20 bar

✓ Disponibile in stock, salvo venduto

# Avvolgitubi per aria e acqua fredda tipo 588

## Tipo 588 (8400)

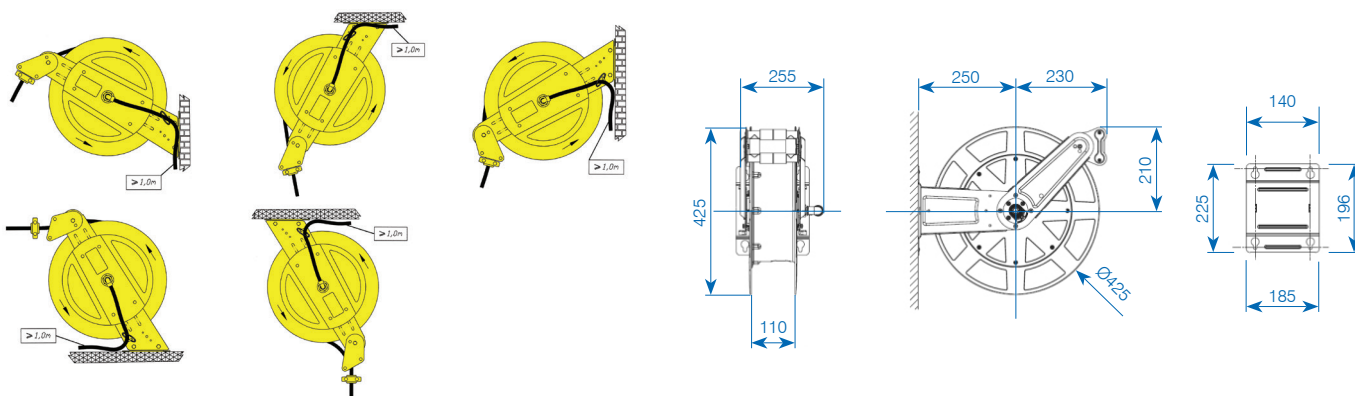


### Caratteristiche

- avvolgitubo per aria e per acqua fredda
- modello grande, con varie possibilità di montaggio, disposizione aperta
- corpo del tamburo in plastica speciale di pregio
- tubo flessibile in poliuretano lucido
- pressione max. 20 bar
- staffa di supporto in acciaio inox zincato
- dispositivo di arresto per la lunghezza del tubo desiderata
- giunto snodato di raccordo in ottone/acciaio inox
- collegamento di ingresso su giunto snodato
- tappo universale di arresto del tubo
- orientabile con dispositivo supplementare

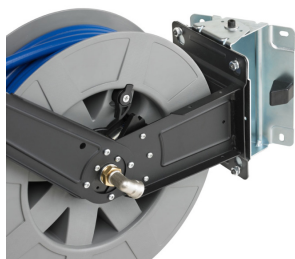
N° art.	Lunghezza del flessibile arrotolata	Interno-Ø	Congiunzione	Pressione
153268	15m	12.5mm	1/2"	20 bar
153269	20m	12.5mm	1/2"	20 bar

## Possibilità di montaggio

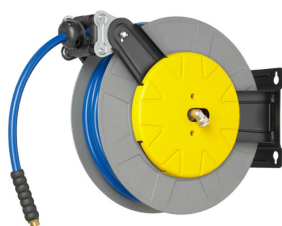


Per il modello orientabile è necessario un opportuno dispositivo:

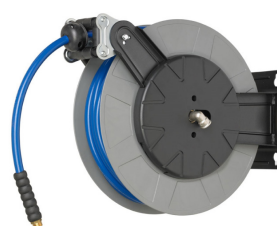
N° art.	Descrizione
153270	Staffa coriocabile per tipo 588
153271	Coperchio bobina giallo per tipo 588
153272	Coperchio bobina nero per tipo 588



N° art. 153270

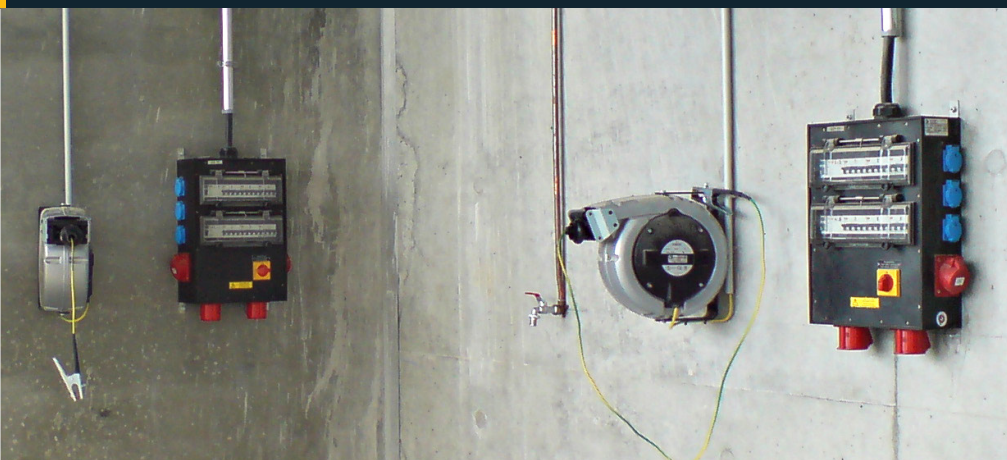


N° art. 153271



N° art. 153272

SAREMO LIETI DI INCONTRARVI



Scoprite novità e soluzioni particolari sul nostro sito:

[www.gifas.ch](http://www.gifas.ch)

Ci riteniamo la possibilità di modifiche tecniche. V 0624

**GIFAS**  
ELECTRIC

GIFAS-ELECTRIC GmbH  
Dietrichstrasse 2  
CH-9424 Rheineck

+41 71 886 44 44  
+41 71 886 44 49  
info@gifas.ch  
www.gifas.ch